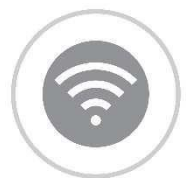


10 KW

STELLA



POELE A PELLET



FUOCO  
PUNTO



A+

SORTIE ARRIERE

## Finitions

## COLORI



Rosso  
Red  
Rouge  
Rot  
Rojo  
Rdeča



Nero gofrato  
Embossed black  
Noir gaufré  
Struktur schwarz  
Negro gofrado  
Reliefna črna



Tortora  
Dove grey  
Gris tourterelle  
Taubengrau  
Tórtola  
Tortora (svetlo siva)

# 10 KW

# STELLA

## Détails techniques

- Puissance au foyer: max 11,5 kW – min 3,4 kW
- Puissance nominale: max 10 kW – min 3,0 kW
- Rendement: Pmax 88% – Pmin 94%
- Valeur de CO avec 13% de O<sub>2</sub> (%): Pmax 0,005% – Pmin 0,029%
- Consommation horaire pellet: max 2,4 kg/h – min 0,7 kg/h
- Capacité réservoir: 15 kg
- Volume chauffé: 200 – 300 m<sup>2</sup>
- Distance minime de sécurité paroi inflammable: coté: 30 cm - arrière: 20 cm - frontal: 100 cm
- Alimentation électrique/Freq.: 230V – 50 Hz
- Puissance nominale électrique: 320 W
- Mesures: L 45,7 x P 51,5x H 97,6 cm
- Poids: 98,7 kg
- Conforme aux normes: EN14785 - BImSchV II - 15a B-VG - LRV/VKF
- Tiroir cendres: amovible pour récupérer cendres
- Sortie fumées: arrière
- Télécommande: en option
- Module GPRS pour allumage à distance: en option
- Module WI-FI pour gestion à distance: en option

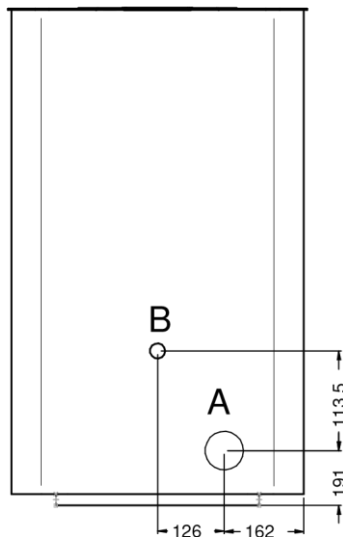
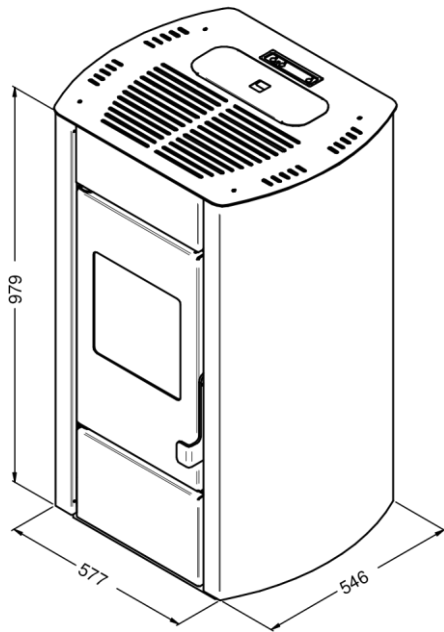
EVA STAMPAGGI S.r.l.

Via Cal Longa Z.I.

31028 Vazzola (TV) - ITALIA tel. +39 0438 740433 - fax +39 0438

740821

PUNTO **FUOCO** 



A = Ø 80 mm Sortie fumées  
B = Ø 51 mm Air de combustion



**IT ADSD**  
Questo sistema permette di ridurre i tempi necessari della stufa per portare alla temperatura desiderata l'ambiente. Nelle stufe dove è installato il sistema Air Diffusion System Door, la porta e il vetro frontale sono attraversati da un flusso d'aria che ne assorbe il calore e lo distribuisce nell'ambiente attraverso l'apertura posta nella parte bassa della porta e dalle fessure superiori.

**GB ADSD**  
This system can reduce the time required for the stove to achieve the desired ambient temperature. In stoves with the Air Diffusion System Door installed, an air current flows over the door and front window, absorbing heat and warming the surroundings after exiting through the bottom of the door and the upper slots.

**FR ADSD**  
Ce système permet de réduire le temps nécessaire au poêle pour amener la pièce à la température souhaitée. Dans les poêles dotés du système Air Diffusion System Door, la porte et le verre frontal sont traversés par un flux d'air qui absorbe la chaleur et la diffuse dans la pièce à travers l'ouverture située dans la partie basse de la porte et par les fentes supérieures.

**DE ADSD**  
Dieses System gestattet es, die Zeit, welche der Ofen braucht, um die gewünschte Raumtemperatur herzustellen, zu reduzieren. Bei den Öfen, in denen die Air Diffusion System Door installiert ist, nimmt ein durch die Tür und das Frontfenster geleiteter Luftfluss die Wärme auf und verteilt sie über die Öffnung im unteren Teil der Tür sowie über die oben befindlichen Schlitzlöcher im Raum.

**ES ADSD**  
Este sistema permite reducir los tiempos que necesita la estufa para llevar al ambiente a la temperatura deseada. En las estufas en las que se ha instalado el sistema Air Diffusion System Door, la puerta y el vidrio frontal están atravesados por un flujo de aire que absorbe el calor y lo distribuye en el ambiente a través de la apertura situada en la parte baja de la puerta y a través de las ranuras superiores.

**PT ADSD**  
Este sistema permite reduzir os tempos necessários para a salamandra colocar o ambiente à temperatura desejada. Nas salamandras onde venha instalado o sistema Air Diffusion System Door, a porta e o vidro dianteiro são atravessados por um fluxo de ar que absorve o calor e o distribui no ambiente através da abertura situada na parte inferior da porta e das fendas superiores.



**IT BMS**  
Il Biomass Multi-Fuel System rende la stufa molto versatile, infatti con questo sistema è possibile alimentare la stufa sia a pellet sia usando biomasse solide tritate che derivano dagli scarti come il trito di nocciolino di oliva, i gusci di nocciola e le mandorle triturate.

**GB BMS**  
The Biomass Multi-Fuel System makes a stove very versatile, allowing it to use both pellets and crushed biomass solid residues, such as chopped olive kernels, hazelnut shells and ground almonds.

**FR BMS**  
Le Biomass Multi-Fuel System offre au poêle une grande polyvalence : ce système permet en effet d'alimenter le poêle à la fois avec des granulés et avec des biomasses solides broyées dérivant de déchets, comme des résidus de noyaux d'olives, des coques de noisettes broyées ou des amandes triturées.

**DE BMS**  
Mit dem Biomass Multi-Fuel System erhält der Ofen eine große Vielseitigkeit, denn er lässt sich sowohl mit Pellets als auch mit geschredderten und verfestigter Biomasse (aus Abfällen wie zerkleinerten Olivenkernen, Haselnusschalen und Mandeln) betreiben.

**ES BMS**  
El Biomass Multi-Fuel System hace que la estufa sea muy versátil. En efecto, con este sistema, es posible alimentar la estufa tanto de pellets como utilizando biomassas sólidas trituradas resultantes de los descartes como el triturado de huesos de aceituna, las cáscaras de avellana y las almendras trituradas.

**PT BMS**  
O Biomass Multi-Fuel System torna a salamandra muito versátil. De facto, com este sistema, é possível alimentar a salamandra tanto a pellets como usando biomassas sólidas trituradas que derivam de resíduos como os flocos de azeitona, cascas de noz e amêndoas trituradas.



**IT DFCS**  
Il Dynamic Flow Control System è il controllo automatico dell'aria di combustione, con questo sistema la gestione dell'aria della stufa si autoregola in base ai diversi tipi di installazione o alle diverse qualità di combustibile per dare sempre la massima versatilità nell'utilizzo di tutti i giorni e ottimizzare i consumi.

**GB DFCS**  
The Dynamic Flow Control System provides automatic control of air for combustion, regulating it according to the installation or fuel type in order to provide maximum flexibility of daily use and optimum fuel consumption.

**FR DFCS**  
Le Dynamic Flow Control System contrôle automatiquement l'air de combustion. Ce système permet une régulation automatique de l'air du poêle en fonction des différents types d'installation ou des différentes qualités de combustible, afin de toujours garantir une polyvalence maximale lors de son utilisation quotidienne et une optimisation de la consommation.

**DE DFCS**  
Das Dynamic Flow Control System ist die automatische Kontrolle der Verbrennungsluft. Mit diesem System erfolgt die automatische Regelung der Luft in Abhängigkeit von der jeweiligen Installations- oder Brennstofftypen. Auf diese Weise können im täglichen Gebrauch maximale Vielseitigkeit garantiert und der Verbrauch optimiert werden.

**ES DFCS**  
El Dynamic Flow Control System es el control automático del aire de combustión, con este sistema la gestión del aire de la estufa se autoregula de acuerdo con los distintos tipos de instalación o con las diversas calidades de combustible para ofrecer siempre la máxima versatilidad en la utilización diaria y aprovechar los consumos.

**PT DFCS**  
O Dynamic Flow Control System consiste no controlo automático do ar de combustão. Com este sistema, a gestão do ar da salamandra é autorregulada em função dos diferentes tipos de instalação ou das diferentes qualidades de combustível, para oferecer sempre a máxima versatilidade na utilização quotidiana e otimizar os consumos.



**IT SHS**  
Il simbolo SHS indica le stufe dotate di sistema di combustione ermetico. Grazie a questo sistema la stufa non preleva l'aria necessaria alla combustione dall'ambiente in cui è installata. Questo non solo la rende molto più performante ottimizzando lo sviluppo del calore, ma la rende anche molto sicura, tanto da poterla installare anche in ambienti come camere da letto, monocolli e bagni.

**GB SHS**  
The SHS symbol is used on stoves with a hermetic combustion system. With this system the stove draws no air for combustion from the space in which it is installed. Not only does this greatly improve performance and optimise heat generation, it also makes the stove very safe and suitable for installation in locations such as bedrooms, studio flats and bathrooms.

**FR SHS**  
Le symbole SHS identifie les poêles dotés d'un système de combustion hermétique. Avec ce système, l'air nécessaire à la combustion n'est pas prélevé dans la pièce où est installé le poêle. Cette fonction non seulement offre de meilleures performances et optimise la diffusion de la chaleur, mais rend également la sécurité d'utilisation du poêle, qui peut donc être installé dans une chambre à coucher, un studio ou une salle de bain.

**DE SHS**  
Das Symbol SHS kennzeichnet die Öfen, welche mit einem hermetischen Verbrennungssystem ausgestattet sind. Dank diesem System zieht der Ofen die für die Verbrennung nötige Luft nicht aus dem Raum, in dem er installiert ist. Dadurch ist er einerseits deutlich leistungsfähiger, da die Wärmeentwicklung optimiert wird, und bietet andererseits hohe Sicherheit, so dass er auch in Räumen wie Schlafzimmer, Ein-Raum-Wohnungen und Bädern installiert werden kann.

**ES SHS**  
El símbolo SHS indica las estufas equipadas con un sistema de combustión hermético. Gracias a este sistema la estufa no coge el aire necesario para la combustión en el ambiente en el que se instala. De esta forma se consigue que sea mucho más rentable optimizando el desarrollo del calor y que sea también muy segura, al punto que se puede instalar también en ambientes como dormitorios, estudios y cuartos de baño.

**PT SHS**  
O símbolo SHS indica salamandras dotadas de sistema de combustão hermético. Graças a este sistema, a salamandra não extrai o ar necessário para a combustão do ambiente em que é instalada. Tal não só melhora muito o desempenho, otimizando o desenvolvimento do calor, como a torna muito mais segura, tanto que é possível instalá-la em ambientes como quartos, estúdios e casas-de-banho.



**IT GOLD**  
Il simbolo sta ad indicare che la stufa ha una decorazione in oro 24 carati realizzata a mano. Gli esperti artigiani della decorazione applicano sulla maiolica una sottile film in vero oro con una procedura che ne garantisce la durata nel tempo e la resistenza agli sbalzi di calore. Un tocco originale che impreziosisce la stufa a pellet in maiolica e la rende un pezzo unico.

**GB GOLD**  
This symbol indicates that the stove has been decorated by hand in 24-carat gold. Craftsmen who specialise in decoration apply a thin gold film to the majolica using a technique that guarantees its durability and resistance to temperature changes. An original touch that enhances the majolica pellet stove and turns it into something unique.

**FR GOLD**  
Ce symbole indique que le poêle est orné d'une décoration en or 24 carats réalisée à la main. Une fine pellicule en or véritable est appliquée sur la faïence par des experts artisans de la décoration via un procédé qui en garantit la durabilité et la résistance aux chocs thermiques.

**DE GOLD**  
Das Symbol zeigt an, dass der Ofen mit einer handverfertigten 24-Karat-Goldverzierungen versehen ist. Erfahrenen, auf das Dekorieren spezialisierte Handwerker bringen einen dünnen Film aus echtem Gold auf die Kachel auf. Das hierfür angewandte Verfahren gewährleistet lange Lebensdauer und Widerstandsfähigkeit gegenüber Temperaturschwankungen.

**ES GOLD**  
El símbolo indica que la estufa tiene una decoración en oro de 24 quilates realizada a mano. Los expertos artesanos de la decoración aplican en la mayólica una fina capa de oro auténtico con un procedimiento que garantiza la duración en el tiempo y la resistencia a las oscilaciones de calor. Un toque original que embellece la estufa de pellet en mayólica y la convierte en una pieza única.

**PT GOLD**  
O símbolo indica que a salamandra tem uma decoração em ouro de 24 quilates realizada à mão. Artesãos especialistas em decoração aplicam na maiólica uma fina película de ouro verdadeiro, com um procedimento que garante a sua duração no tempo e resistência contra oscilações de calor. Um toque original que enriquece a salamandra a pellets em maiólica e a torna numa peça única.



**IT SHU**  
Il simbolo SHU sta ad indicare che la stufa è dotata di una maniglia rimovibile. Un accorgimento di sicurezza per evitare l'apertura accidentale e/o involontaria della porta fuoco.

**GB SHU**  
The SHU symbol indicates that the stove is equipped with a removable handle. This is a security feature to avoid accidental and/or involuntary opening of the fire door.

**FR SHU**  
Le symbole SHU indique que le poêle est pourvu d'une poignée amovible. C'est une précaution de sécurité pour éviter l'ouverture accidentelle et/ou involontaire de la porte du foyer.

**DE SHU**  
Das SHU-Symbol gibt an, dass der Ofen mit einem abnehmbar Griff ausgestattet ist. Eine Sicherheitsmaßnahme zur Verhinderung des zufälligen und/oder unabsichtlichen Öffnens der Feuerquelle.

**ES SHU**  
El símbolo SHU indica que la estufa está dotada con una manilla removible. Una medida de seguridad para evitar la abertura accidental y/o involuntaria de la puerta fuego.

**PT SHU**  
O símbolo SHU indica que a salamandra é dotada de uma pega amovível. Uma medida de segurança para evitar a abertura accidental e/ou involuntária da porta de fogo.