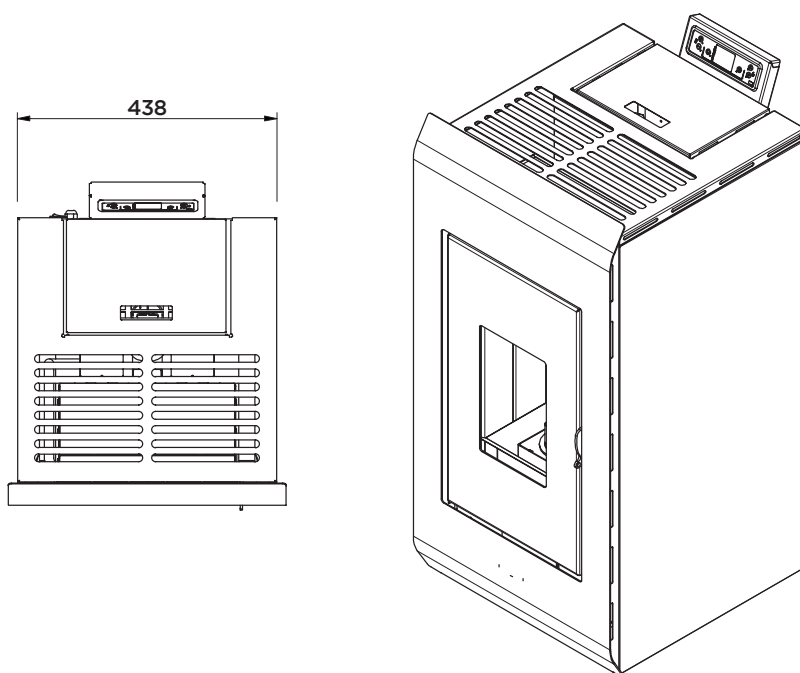
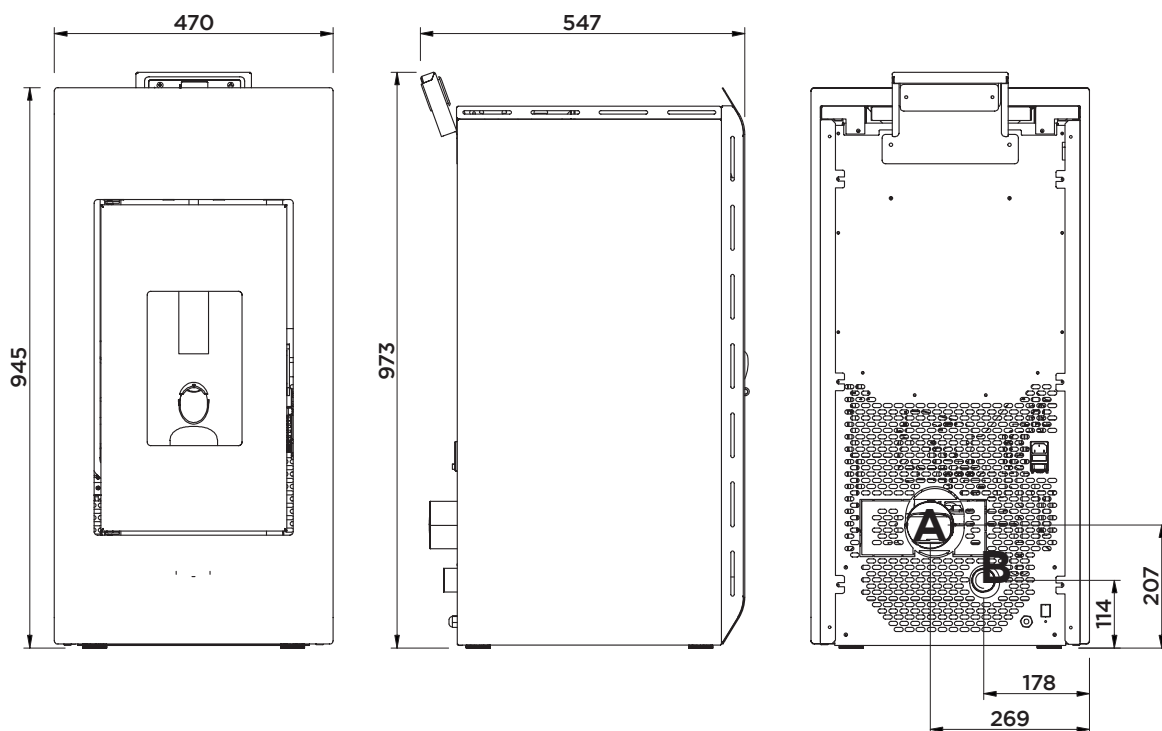


# KIARA

PELLET AIR



<b>KIARA</b>	
Scarico fumi	<b>A</b>
Entrata aria comburente	<b>B</b>
Uscita Canalizzazione	-
Canalizzabile sino a metri lineari	